



## 2º Encuentro de Receptores de LH Neuquén

**Clínica Pasteur  
18 de mayo 2017**

### **INSTITUCIONES PARTICIPANTES:**

- Dirección de Maternidad e Infancia Subsecretaría de Salud
- Banco de Leche Humana
- Hospital Castro Rendón
- Hospital Horacio Heller
- Clínica Pasteur
- Maternidad San Lucas
- Comisión de Lactancia SAP
- ISSN

# Día de la Donación de Leche Humana

19 de Mayo

Se firma la [Carta de Brasilia año 2010](#)

*“piedra fundamental en la creación de la Red de Bancos de Leche Humana de los países signatarios”.*



# Banco de Leche Neuquén



## Receptores de Leche Humana Cruda (LHC)

➤ HOSPITAL REGIONAL CASTRO RENDON

TOTAL: 28.584 ml



# Banco de Leche Neuquén



## Receptores de Leche Humana Cruda (LHC)

### ➤ HOSPITAL HORACIO HELLER

TOTAL: 19.560 ml



# Banco de Leche Neuquén



## Receptores de Leche Humana Cruda (LHC)

### ➤ CLINICA PASTEUR

TOTAL: 5.040 ml.

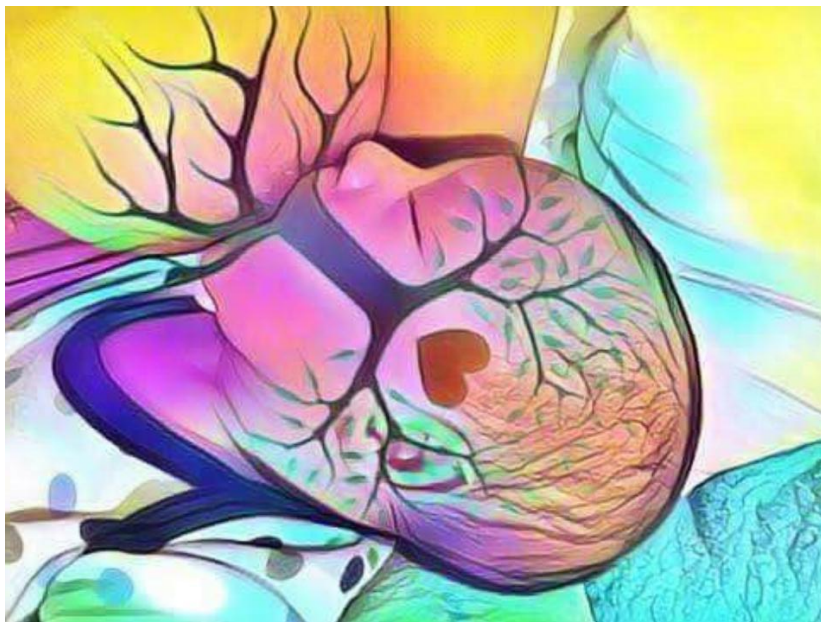


# Banco de Leche Neuquén



## Receptores de Leche Humana Cruda (LHC)

➤ HOSPITAL ZAPALA



TOTAL : 15.620 ml

# Banco de Leche Neuquén



## Receptores de Leche Humana Cruda (LHC)

### ➤ HOSPITAL CHOS MALAL



# Banco de Leche Neuquén



## Receptores de Leche Humana Cruda (LHC)

➤ CMIC

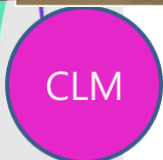




# RED DE LECHE HUMANA EN NEUQUEN



**HOSPITAL CUTRAL CO PLAZA HUINCUL**  
Te: 4962662 int.: 3292 cel.: 2994291453



**HOSPITAL REGIONAL CASTRO RENDON**  
Te: 4490800 int.:.....



**CLINICA PASTEUR**  
Te: 0299 442-7772 int.:.....



**HOSPITAL HORACIO HELLER**  
Te: 0299 422-6532 int.:.....



**MATERNIDAD SAN LUCAS**  
Te: (0299) 443-9225/9446 int.:.....



# RED DE LECHE HUMANA EN NEUQUEN



CLM

## HOSPITAL ZAPALA

Te:02942 43-1555 int.:.....

CLM

## HOSPITAL CHOS MALAL

Te: 02948 42-1400 int.:.....

CLM

## CEMIC NEUQUEN

Te: (0299) 4303550 (0299) 4303572 (0299) 4303573 08001220745



# Periodo Año 2017

Enero- Marzo – Abril- Mayo : 1º cuatrimestre

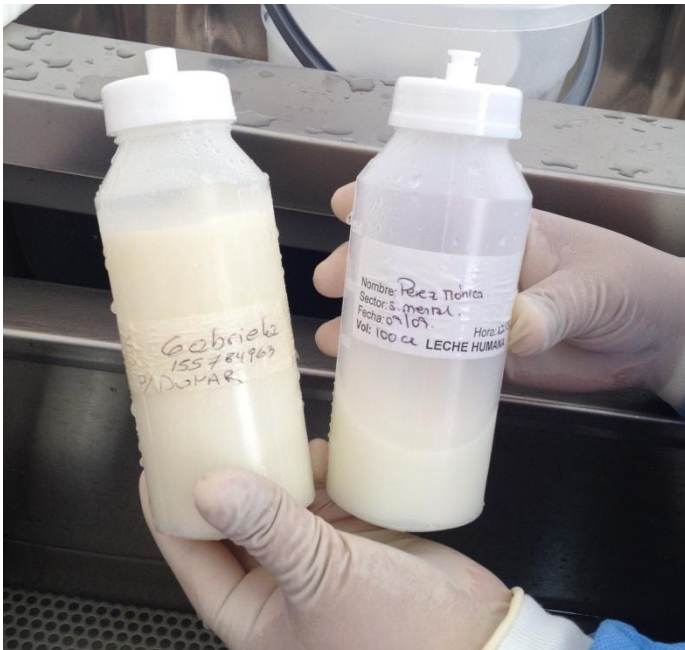


# Banco de Leche Neuquén



## Receptores de Leche Humana Pasteurizada (LHP)

### ➤ HOSPITAL REGIONAL CASTRO RENDON



TOTAL : 42.500 ml



# Banco de Leche Neuquén



## Receptores de Leche Humana Pasteurizada (LHP)

### ➤ HOSPITAL HORACIO HELLER



TOTAL: 18.450 ml.

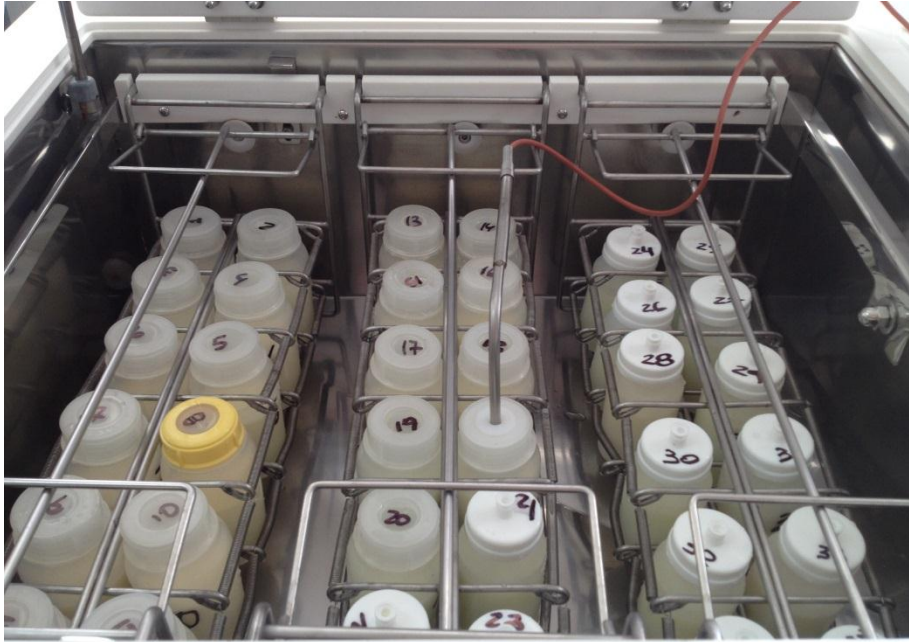


# Banco de Leche Neuquén



## Receptores de Leche Humana Pasteurizada (LHP)

### ➤ CLINICA PASTEUR



TOTAL: 13.760 ml



# Banco de Leche Neuquén



## Receptores de Leche Humana Pasteurizada (LHP)

### ➤ MATERNIDAD SAN LUCAS



**TOTAL: 18.600 ml.**



# Banco de Leche Neuquén



## Receptores de Leche Humana Pasteurizada (LHP)

➤ HOSPITAL CUTRAL CO PLAZA HUINCUL



**TOTAL: 500 ml.**

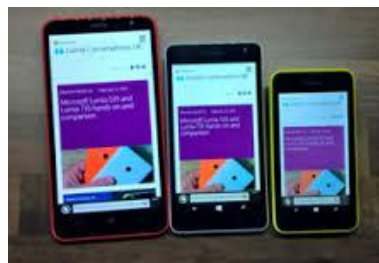
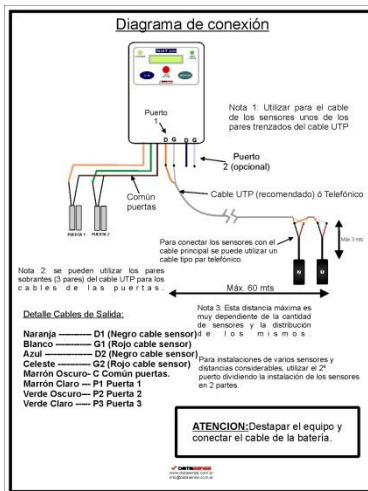




# Monitoreo de Temperaturas

Sistema web de trazabilidad

Freezer – Heladeras y ambientes



**SIMT-GSM:** Monitoreo trazabilidad de parámetros. Especialmente para cadena de frío en el ámbito de la salud, alimentación, agricultura, etc.



# Banco de Leche Neuquén



## Actividades semanales

LHC Neuquén

	LUNES	MARTES	MIÉRCOLES	JUEVES	VIERNES	SÁBADO	DOMINGO
	Whats App Stock de envío LHP	ROTACIONES ACADEMICAS	LHC Chos Malal Trabajo de Investigación		LHC Zapala verificacion Stock de LHP	Verificación de T° de Freezer	
	ROTACIONES ACADEMICAS	POE		Desarrollo Cultivos CBVB	Recorrido En los Domicilios Cutral Co Plaza Huin cul	Verificación de T° de Freezer	
	Recorrido En los Domicilios Cutral Co Plaza Huin cul		Análisis Del POE	Control Bacteriano		Fraccionamiento de LHP En el BLH Nqn	
	Consultorio De LM		Consultorio De LM	Rotulación De LHP	Consultorio De LM		
	Llamado Te Face- Whats-Messeg- Email	Llamado Te Face- Whats-Messeg- Email	Llamado Te Face- Whats-Messeg- Email	Llamado Te Face- Whats-Messeg- Email	Llamado Te Face- Whats-Messeg- Email		



# Muchas gracias

19 DE MAYO

DÍA MUNDIAL DE LA DONACIÓN  
DE LECHE HUMANA

Invitación para participar del:

## 2° ENCUENTRO DE RECEPTORES DE LECHE HUMANA PASTEURIZADA

18 de Mayo de 2017 | De 08 a 12 hs  
Auditorio Clínica Pasteur

### INSTITUCIONES PARTICIPANTES:

- Dirección de Maternidad e Infancia  
Subsecretaría de Salud
- Banco de Leche Humana
- Hospital Castro Rendón
- Hospital Horacio Heller
- Clínica Pasteur
- Maternidad San Lucas
- Comisión de Lactancia SAP
- ISSN

